

第 53 回日本消化器がん検診学会
九州地方会

開催趣意書

会期：2024 年 9 月 28 日（土）

会場：沖縄県医師会館

会長：金城 徹（琉球大学病院 光学医療診療部 講師）

ご挨拶

謹啓 時下ますますご清栄のこととお慶び申し上げます。平素は格別のご高配を賜り、厚く御礼申し上げます。

さて、この度、若輩ながら第 53 回日本消化器がん検診学会九州地方会 会長の大役を仰せつかることになり、2024 年 9 月 28 日（土）に沖縄県医師会館にて開催する運びとなりました。

本会は一般社団法人日本消化器がん検診学会主催のもと、毎年行われており、医師、看護師、技師など、幅広い職種の医療者が 300 名ほど集う会となっております。参加者においては本会において、最新の医療情報や機器、管理システムなどの現況を学ぶ貴重な場となっております。

現在、このような趣旨を踏まえ、本学会をより有意義なものにすべく事務局にて鋭意準備を進めているところでございます。

第 53 回日本消化器がん検診学会九州地方会のメインテーマとして「高齢化社会における消化器がん検診のあり方」を取り上げました。九州各県からの参加者を募り、消化器がん検診の発展にいくらかでも貢献できるよう、本会の運営を精一杯努めてまいる所存です。

つきましては、厳しい状況の中、甚だ恐縮ではございますが、学会開催及び本団体の趣旨にご賛同いただき、各種協賛事業へのご参画を賜りますようお願い申し上げます。

本来ならば直接ご挨拶申し上げるべきところ、書中をもってお願い申し上げます。なお、抛出いただきました共催金につきましては、各社が公表することを了承致します。

末筆ではございますが、貴社の今後益々のご発展を心よりお祈り申し上げます。

謹白

令和 6 年 4 月 吉日

第 53 回日本消化器がん検診学会九州地方

会長 金城 徹

(琉球大学病院 光学医療診療部 講師)



学会開催概要

1. 名称：第 53 回日本消化器がん検診学会九州地方会
2. 会長：金城 徹（琉球大学病院 光学医療診療部 講師）
3. 開催期間：2024 年 9 月 28 日（土）
4. 開催場所：沖縄県医師会館 〒901-1105 沖縄県南風原町字新川 218-9
TEL: 098-888-0087
5. 学会の目的と開催意義：
本学会は、年に 1 度、九州、沖縄地区で消化器がん検診に携わる医師、放射線技師、検査技師、保健師および医療事務職が一堂に会し、日頃の診療・研究の成果を発表するとともに消化器がん検診に関する最新の知識と情報を交換・発信する場であり、臨床研究および検診事業を通して、わが国の検診受診率の向上、消化器がん死亡率の低下、国民の健康と福祉の向上に大きく貢献することを目的として開催します。
6. 学会の主要プログラム：
教育講演 1、教育講演 2、一般演題（口演）、ランチョンセミナー
放射線技師部会シンポジウムおよび胃 X 線症例検討会
7. 参加者数 300 名（予定）

収支予算書

【収入の部】			
	項目	摘要	金額 (円)
1	学会補助金		1,000,000
2	参加費	医師5,000円 (100名) 医師以外3,000円 (200人名)	1,100,000
3	共催セミナー収益	275,000円×1社	275,000
4	広告収益	110,000円(表4) ×1枠	748,000
		77,000円 (表2, 3) ×2枠	
		55,000円 (後付1P) ×4枠	
		33,000円 (後付1/2P) ×8枠	
		バナー 66,000円 ×3枠	198,000
5	展示収益	165,000円×5社	825,000
6	寄付金		200,000
		合計	4,346,000
【支出の部】			
	項目	摘要	金額 (円)
1	会場費	沖縄県医師会館	500,000
2	運営費	機材費、看板装飾費他	1,750,000
3	臨時雇用賃金	アルバイト人件費	50,000
4	旅費交通費	招待者旅費、宿泊費等	150,000
5	謝金	司会、講師謝金	300,000
6	記念費		35,000
7	会議費	プログラム委員会等	90,000
8	委託費	演題処理費	220,000
9	印刷費	プログラム抄録集作成	748,000
		封筒、名札作成他	40,000
10	通信費	切手代など	38,000
11	消耗品費	文具、コピー用紙等	15,000
12	支払手数料	銀行振込手数料	10,000
13	広報費	学会ホームページ作成等	400,000
		合計	4,346,000

共催セミナー募集要項

1. 共催セミナー募集枠

■ランチョンセミナー

会場名	施設会場名	収容人数	日時	共催費
第1会場	沖縄県医師会館 3F 大ホール	240席	2024年9月28日(土) 12:00~13:00 予定	275,000円(税込)
	サテライト会場 2F 会議室	60席		

2. 共催費に含まれるもの

- ・会場使用料、控室使用料 ・座長席
- ・スクリーン（メインのみ） ・PCプロジェクター（メインのみ）
- ・次座長次演者表示灯 ・卓上ライト ・マイク ・レーザーポインター
- ・会館設備代（音響システム、照明）

3. 共催費に含まれないもの

a. 参加者お弁当

弁当単価 1,500円（紙パックお茶付）（税別）※予定金額

- ・手配については運営事務局が集約し、一括にて行います。
- ・お弁当の手配個数につきましては各社に御一任いたします。

但し、お弁当の内容につきましては主催者に御一任して頂きますよう予めご了承下さい。

b. 講師謝礼・交通費・宿泊費などの接遇費（貴社規定に一任いたします）

c. 看板・チラシなどの制作費

d. 当日運営スタッフ（進行アナウンス係・資料・弁当配布係・照明係等）

※機材・参加者弁当等の手配につきましては、オプション手配が可能です。

※告知リーフレット・プログラム・チラシ等の制作は貴社に御一任いたしますが、

主催者確認の為、必ず印刷前に運営事務局（53jsgcs-sponsor@jtbcom.co.jp）まで原稿をお送り下さい。

4. 当日運営の詳細

機材・控室・参加者弁当等の追加手配につきましては、開催1ヶ月前頃に送付予定の「セミナー運営要項」にて詳細をご案内申し上げます。

5. 司会講師およびプログラムについて

演題名・座長および演者は、事前に主催事務局（会長）にご承認を得た上で、講師依頼を進めていただきますようお願いいたします。

尚、企画内容や講師が重複している場合は、主催者側より調整をお願いする場合がございます。あらかじめご了承下さい。

座長・演者との連絡折衝は貴社に一任いたします。

※協賛のお申込自体はセミナー内容が未定のままエントリーが可能です。ただし貴社セミナーのプログラム内容検討時には次の手順でお進め下さい。

プログラム決定手順

Step1：テーマ&座長演者案を主催事務局（会長）へご相談の上、ご承諾をお取り下さい。

Step2：候補者を「候補」としてオンライン登録（学術大会 HP「協賛申込」ページ）

Step3：座長演者の先生方へ依頼、講師決定

Step4：テーマおよび講師情報が決定した場合「決定」としてシステムへ再登録

※Step2 までは募集締切時点までにお済ませ下さい。

※Step4 は会場決定通知の際に改めてご案内いたしますが、共催セミナー申込締切日より前に決定した場合は、協賛申込システムへ再登録をお願いいたします。

6. 抄録原稿のご提出について

本会プログラム・抄録集に共催セミナーの抄録を掲載いたします。

抄録原稿作成の要項につきましては、改めてご案内させていただきます。

7. お申込み方法

オンラインによる受付となります。学会ホームページ (<https://www.53jsgcs-q.org/>) の「協賛申込」ページよりお申し込み下さい。

8. お申込期限

2024年5月31日（金）

9. 共催費のご請求に関して

<開催経費に関して>

開催日決定後に事務局より請求書を発行いたします。期日までにお振込み下さい。

なお、銀行発行の振込控をもって、当方の領収書に代えさせていただきます。

<実費分の請求に関して>

お弁当、看板、スタッフ手配等開催経費に含まれないものは学会終了後のご請求となります。

開催1か月前頃にご案内予定の「当日運営要項」にてご案内させていただきます。

（お弁当、軽食、控室飲食等の）オプション手配品の請求書は、手数料15%を加算の上、学会終了後に「(株)JTBコミュニケーションデザイン」より発行・送付いたします。

期限までにお振込みをお願いいたします。

・領収書はお振込み時の払込票をもって領収書に替えさせていただきます。

・オプション費用お振込み期限：2024年10月31日（木）

10. 共催費のお振込み先

振込先銀行：沖縄銀行 なかぐすく支店（店番323）

振込先口座：普通 1230365

口座名義：第53回日本消化器がん検診学会九州地方会 会長 金城 徹

フリガナ：ダイゴシユウカンカイニホシヨウカキガクケンシヨウガクカイキョウシヨウチホウカイ

11. 共催費のお振込み期限

2024年7月31日（水）

12. お申込みのお取消しについて

申込後は、不可抗力と判断できる事項以外にお取り消しはできませんので予めご了承ください。

13. 情報公開への同意について

日本製薬工業協会の「企業活動と医療機関等の関係の透明性ガイドライン」に基づき「共催企業様と医療機関及び医療関係者との関係の透明性に関する指針」に従い、学会等の会合開催にかかる費用を公開することについて了承いたします。（日本ジェネリック製薬協会への公開も同様とします）

14. 今後の予定

共催セミナー申込締切（オンライン）	2024年5月31日（水）
講師&タイトル情報の「候補・予定」登録締切	同上
会場通知、共催費ご請求書送付	2024年6月中旬頃
講師&タイトル情報の「決定」締切	2024年6月下旬頃
抄録ご執筆の締切	2024年7月下旬頃
共催費振込期限	2024年7月31日（水）
当日運営要項送付（オプション手配のご案内）	2024年8月中旬頃
当日飲食等オプション手配品締切	2024年9月初旬頃
オプション手配品請求書送付	2024年9月末日～10月上旬頃 ※会終了後から2週間以内
オプション手配品分振込期限	2024年10月31日（木）

15. お問い合わせ先（運営事務局）

株式会社 JTB コミュニケーションデザイン

事業共創部 協賛担当：三井所（みいしょ）

〒810-0072 福岡市中央区長浜 1-1-35 新 KBC ビル 4F

TEL：092-751-3244 FAX：092-751-3250

E-mail: 53jsgcs-sponsor@jtbcom.co.jp

※極力メールでのお問い合わせにご協力お願いします。

広告募集要項

1. 印刷部数

抄録集 700部 (予定)

※学会参加者及び協賛企業へ配布予定

2. 発行日

2024年8月下旬予定

3. 規格

A4判 約120頁 (天地29.7cm×左右21cm)

4. 媒体作成費

748,000円

5. 広告料総額

748,000円

6. 広告依頼社数

15社 (予定)

7. 広告掲載規格

希望枠	枠数	掲載料(税込)	色
表4	1枠	110,000円	モノクロ
表2	1枠	77,000円	モノクロ
表3	1枠	77,000円	モノクロ
後付1頁	4枠	55,000円	モノクロ
後付1/2頁	8枠	33,000円	モノクロ

8. お申込方法

オンラインによる受付となります。学会ホームページ (<https://www.53jsgcs-q.org/>) の「協賛申込」ページよりお申し込み下さい。

9. お申込期限

2024年6月28日(金)

10. 版下原稿提出締切

2024年7月5日(金)

11. 版下原稿について

- ・フィルム、紙焼、清刷、データのいずれかにて (等倍サイズの) 完全版下原稿をご提出下さい。
- ・当方では版下の作成は致しません。

※ページ割につきましては、主催者に御一任くださいますようお願い申し上げます。

12. 版下原稿入稿について

■オンライン入稿の場合

- ・5MB 未満のデータのみとなります。
- ・広告版下は完全版下にて、PDF データ（解像度 350dpi 以上）をご用意の上、学会 HP「協賛申込」(<https://www.53jsgcs-q.org/>) オンライン受付のマイページよりアップロードをお願いいたします。

■E-mail・郵送入稿の場合

- ・5MB 以上 25MB 以内のデータは、PDF データにて運営事務局（53jsgcs-sponsor@jtbcom.co.jp）までお送り下さい。
- ・25MB を超えるデータは、CD-R にて運営事務局までご郵送下さい。
- ・イラストレーターデータの場合は、アウトライン処理の上、出力見本を添付下さい。
- ・紙焼き原稿の場合も同様にご郵送にて承ります。

13. ご請求について

- ・申込締切後、請求書をお送りいたします。指定期日までにお振込み下さい。
- ・請求書は主催者からの発行となりますので、予めご了承下さい。
- ・領収書はお振込み時の払込票をもって領収書に替えさせていただきます。

14. お振込み先について

振込先銀行：沖縄銀行 なかぐすく支店（店番 3 2 3）

振込先口座：普通 1 2 3 0 3 6 5

口座名義：第 5 3 回日本消化器がん検診学会九州地方会 会長 金城 徹

フリガナ：ダイゴ ジュウサンカイニホンシヨウカキガ ンケンシガ ツカイキョウシユウチホウカイ

15. お振込み期限について

2024 年 7 月 31 日（水）

16. 情報公開への同意について

日本製薬工業協会の「企業活動と医療機関等の関係の透明性ガイドライン」に基づき「共催企業様と医療機関及び医療関係者との関係の透明性に関する指針」に従い、学会等の会合開催にかかる費用を公開することについて了承いたします。（日本ジェネリック製薬協会への公開も同様とします）

17. お問い合わせ先（運営事務局）

株式会社 JTB コミュニケーションデザイン

事業共創部 協賛担当：三井所（みいしょ）

〒810-0072 福岡市中央区長浜 1-1-35 新 KBC ビル 4F

TEL：092-751-3244 FAX：092-751-3250

E-mail: 53jsgcs-sponsor@jtbcom.co.jp

※メールでのお問い合わせにご協力お願いします。

ホームページバナー広告募集要項

1. 媒体名：『第53回日本消化器がん検診学会九州地方会 ホームページ』
2. HPアドレス：<https://www.53jsgcs-q.org/>
3. 掲載期間：データ受信後（～会期終了）
4. 対象者：日本消化器がん検診学会会員及び学会参加者
5. 制作費と広告料：ホームページ制作費 400,000円／広告料総額 198,000円

6. 広告料：

掲載ページ	広告料	データサイズ	募集数
トップページ	66,000円	幅210×高60ピクセル	3社

7. 規格：幅210×高60ピクセル 1点
ファイル形式 GIF（アニメーション可）、JPEG、PNG
データ容量 20KB以内
8. 広告掲載頁決定：
 - (1) 申込順にて掲載を決定いたします。
 - (2) 申込社が主催者の許可無く、スペースの全部、または一部を第三者に譲渡、貸与、もしくは申込社同士において交換することはできません。
9. 申込方法：

オンラインによる受付となります。

学会ホームページ (<https://www.53jsgcs-q.org/>) の[協賛申込]ページよりお申込みください。
10. 申込期日：2024年7月31日(水)
11. データ締切日：2024年7月31日(水) 必着

※バナーデータは、貴社にて作成の上、運営事務局（協賛担当）53jsgcs-sponsor@jtbcom.co.jpまで添付ファイルにて送信してください。データ受信後、随時掲載いたします。
※掲載順、レイアウトにつきましては、会長および主催事務局にご一任ください。

12. ご請求について

- ・申込締切後、請求書をお送りいたします。指定期日までにお振込み下さい。
- ・請求書は主催者からの発行となりますので、予めご了承下さい。
- ・領収書はお振込み時の払込票をもって領収書に替えさせていただきます。

13. お振込み先について

振込先銀行：沖縄銀行 なかぐすく支店（店番323）

振込先口座：普通 1230365

口座名義：第53回日本消化器がん検診学会九州地方会 会長 金城 徹

フリガナ：ダイゴ ジュウサンカイニホンシヨウキガ ンケンシガ ヲカイキョウシユウチホウカイ

14. お振込み期限について

2024年8月30日（金）

15. 情報公開への同意について

日本製薬工業協会の「企業活動と医療機関等の関係の透明性ガイドライン」に基づき「共催企業様と医療機関及び医療関係者との関係の透明性に関する指針」に従い、学会等の会合開催にかかる費用を公開することについて了承いたします。（日本ジェネリック製薬協会への公開も同様とします）

16. お問い合わせ先（運営事務局）

株式会社 JTB コミュニケーションデザイン

事業共創部 協賛担当：三井所（みいしょ）

〒810-0072 福岡市中央区長浜 1-1-35 新 KBC ビル 4F

TEL：092-751-3244 FAX：092-751-3250

E-mail: 53jsgcs-sponsor@jtbcom.co.jp

※メールでのお問い合わせにご協力お願いします。

展示募集要項

1. 展示概要

会場：	沖縄県医師会館 3F ロビー（予定）		
開催日/時間：	2024年9月28日（土）	9:00 ~17:00（予定）	
搬入：	2024年9月27日（金）	16:30 ~18:00（予定）	第1次施工(基礎小間設置)
	〃	18:00 ~20:00（予定）	出展社搬入
搬出：	2024年9月28日（土）	17:00 ~（予定）	
募集小間数：	5小間		
出展料：	<パッケージ渡し> 165,000円（税込）／1小間（間口1.8m×奥行0.9m×高さ2.1m）		

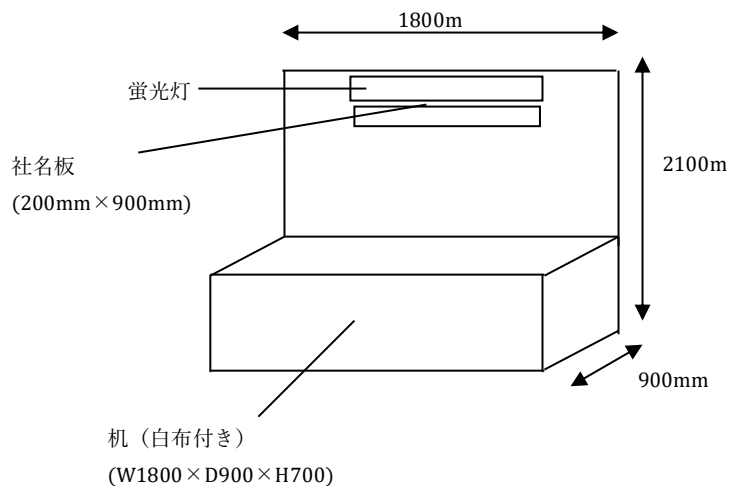
※開催会場、時間、搬入・搬出の時間は変更になる場合がございますので予めご了承下さい。
詳細は学会開催の1ヶ月前頃に改めてご案内いたします。

2. 小間仕様 <パッケージ渡し>

【企業展示】

- ・1小間のスペースは、間口1,800mm×奥行900mmです。
- ・展示台一台（間口1,800mm×奥行900mm 高さ700mm・白布付）を用意します。
- ・バックパネル（高さ2,100mm）を立て、パネルに社名板（幅900mm×高さ200mm）を設置します。
- ・スペース渡しをご希望の場合は、運営事務局までご連絡ください。
- ・電気量・工事費は含みません。コンセントなど、標準装備に含まれないものに関しましては別途有料で手配可能です。お申込後、開催1か月前頃にご案内予定の「当日運営要項」にて改めて運営事務局よりご案内させていただきます。
- ・机1本（白布付き）を設置。（W1800mm×D900mm×H700mm）

※机が不要な場合は予め事務局へ机不要の指示をお願いいたします。



3. ご請求について

- ・ 申込締切後、請求書をお送りいたします。指定期日までにお振込み下さい。
- ・ 請求書は主催者からの発行となりますので、予めご了承下さい。
- ・ 領収書はお振込み時の払込票をもって領収書に替えさせていただきます。

4. お振込み先について

振込先銀行：沖縄銀行 なかぐすく支店（店番323）

振込先口座：普通 1230365

口座名義：第53回日本消化器がん検診学会九州地方会 会長 金城 徹

フリガナ：ダイゴジ ユウサンカイニホンシヨウキガクケンシンガク ヲカイユウシユウチホウカイ

5. お振込み期限について

2024年7月31日（水）

6. 出展申込の解約

出展申込の正式受理後は、主催者が不可抗力と認めた事故以外の取り消しは出来ません。一旦お振込み頂いた出展料の返金は致しかねますので予めご了承の程お願いいたします。

7. 出展物の管理

出展物の管理は出展者が責任を持つものとし、出展期間中の出展物の盗難・紛失・災害・損害など、不可抗力による出展物に対して補償等の責任は主催者側では負いかねますので予めご了承下さい。

8. オプション手配について

電気を含むオプション手配のご注文は、開催1ヶ月前頃にご案内します「当日運営実施要項」にてご確認ください。

9. お申込み方法・お申込み期限

システムによる受付となります。学会ホームページ (<https://www.53jsgcs-q.org/>) の「協賛申込」ページよりお申込み下さい。

申込締切日： 2024年6月28日（金）

※展示場所の決定に関しましては、主催者に一任下さいますようお願いいたします。

10. 情報公開への同意について

日本製薬工業協会の「企業活動と医療機関等の関係の透明性ガイドライン」に基づき「共催企業様と医療機関及び医療関係者との関係の透明性に関する指針」に従い、学会等の会合開催にかかる費用を公開することについて了承いたします。（日本ジェネリック製薬協会への公開も同様とします）

11. お問い合わせ先（運営事務局）

株式会社 JTB コミュニケーションデザイン
事業共創部 協賛担当：三井所（みいしょ）

〒810-0072 福岡市中央区長浜 1-1-35 新 KBC ビル 4F

TEL：092-751-3244 FAX：092-751-3250

E-mail: 53jsgcs-sponsor@jtbcom.co.jp ※メールでのお問い合わせにご協力お願いします。

寄付金募集要項

1. 募金名称

第 53 回日本消化器がん検診学会九州地方会

2. 募集期間

2024 年 3 月 13 日（月）～2024 年 9 月 27 日（金）

3. 募金目標額

200,000 円

4. 募金対象先

沖縄県医師会、企業等

5. 寄付金の使途

第 53 回日本消化器がん検診学会九州地方会の開催・運営費に充当する

6. 寄付金を必要とする理由

第 53 回日本消化器がん検診学会九州地方会の準備・運営等、開催に関する費用は、総額で約 4,346,000 円を予定しており、これらの経費をまかなうのは参加者の参加費であるのが建て前です。しかしながら、その額には限界があり、経費の一部は、諸団体および企業からの浄財に頼らざるを得ないのが実状でございます。収支予算にありますように、約 200,000 円をどうしても皆様のご支援に頼らざるを得ません。諸事御多端の折、誠に恐縮ではございますが、ぜひともご支援を賜りますようお願い申し上げます。

7. 寄付金募集責任者

金城 徹 第 53 回日本消化器がん検診学会九州地方会 会長
(琉球大学病院 光学医療診療部 講師)

8. 寄付金振込口座

振込先銀行：沖縄銀行 なかぐすく支店（店番 3 2 3）

振込先口座：普通 1 2 3 0 3 6 5

口座名義：第 5 3 回日本消化器がん検診学会九州地方会 会長 金城 徹

フリガナ：ダイゴジユウサカイニホンシヨウキガクケンシガツカイキョウシユウチホウカイ

※銀行発行の振込控をもって、当方の領収書に代えさせていただきます。

9. お申込み方法

オンラインによる受付となります。学会ホームページ (<https://www.53jsgcs-q.org/>) の「協賛申込」ページよりお申し込み下さい。

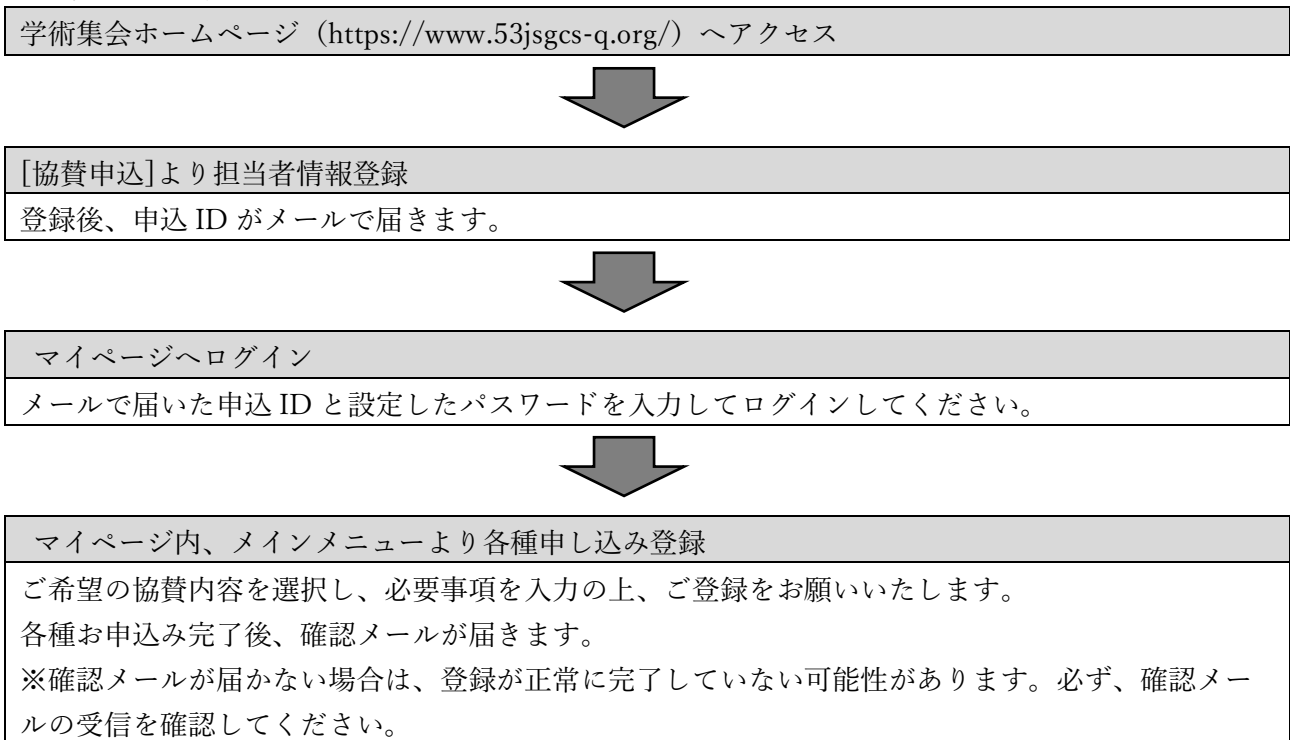
※寄付に関する情報につきましては、お申込企業様のウェブサイト等を通じ公開されることに同意します。

オンライン[協賛申込（共催セミナー・各種広告・展示・寄付）]について

第53回日本消化器がん検診学会九州地方会の[協賛（共催セミナー・各種広告・展示・寄付）]は、オンラインによる受付とさせていただきます。

FAXの未着、お申込み情報の齟齬を防ぐため、お手数ではございますが、オンライン登録にご協力をお願いいたします。インターネット環境がない場合は、下記運営事務局（協賛担当）までお問合せください。

<お申し込みの流れ>



※個人情報の利用目的

お名前、メールアドレス等の個人情報は、本件に関する目的以外には利用いたしません。
また、個人情報は第三者へは開示いたしません。

【お問い合わせ先】

株式会社 JTB コミュニケーションデザイン
事業共創部 協賛担当：三井所（みいしょ）
〒810-0072 福岡市中央区長浜 1-1-35 新 KBC ビル 4F
TEL：092-751-3244 FAX：092-751-3250
E-mail: 53jsgcs-sponsor@jtbcom.co.jp
※メールでのお問い合わせにご協力お願いします。